

## A400 IPU



### Produktbeschreibung

Die innovative Abyzz A400 Pumpe mit Titanläufer besteht aus einer programmierbaren, leistungsfähigen menügesteuerten Elektronik (Treiber) und einem sinuskommutierten Synchronmotor (Pumpe). Der hohe Wirkungsgrad von über 90% macht die Pumpe, in Verbindung mit der auf Ihren Leistungsbedarf einstellbaren Drehzahl, zu einer energiesparenden Lösung.

Die integrierte Lagerspülung bietet optimalen Schutz gegen Verkalkung und sorgt, in Verbindung mit den eingesetzten Siliziumkarbidlagern und einer speziellen Hartmetall-Welle, für einen wartungsarmen Betrieb.

Die verarbeiteten Materialien sind auf lange Lebensdauer ausgelegt und entsprechen höchsten Anforderungen und Qualitätsstandards. Das Produkt wird in Deutschland von *venotec* entwickelt und produziert.

### Einsatzgebiete

- Süß- und Meerwasseraquaristik
- Teichfilteranlagen
- Bachläufe
- Wasserspiele
- Industrie-Anwendungen

### Lieferumfang

- Abyzz A400 Pumpe, 3m o. 10m Leitung
- Abyzz A400IPU Treiber inkl. Netzleitung (1,5m)
- Registrierungsunterlagen

### Besondere Merkmale

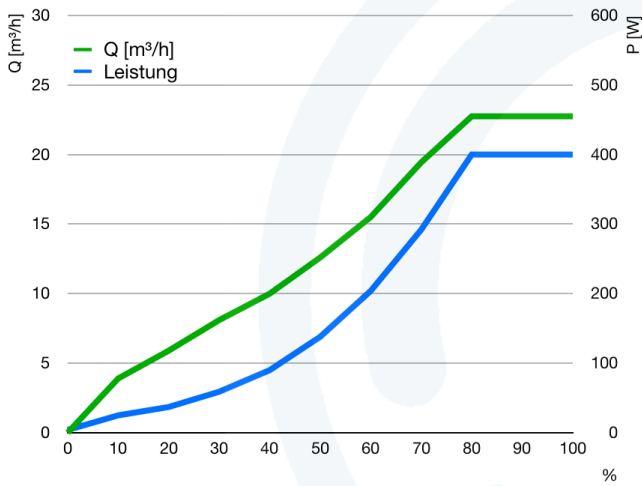
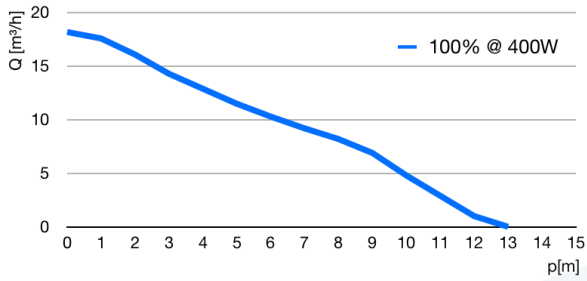
- Regelbarer Drehzahlbereich 0.1 - 100,0%
- Präzise Drehzahleinstellung in 0.1%-Schritten
- Programmierbare Steuerung um z.B. zufällige Strömungsmuster oder Wellen zu generieren. Durch Zuschalten des BOOSTMODE kann, zusätzlich zum normalen Programm, in einstellbaren Abständen die Strömung mit höherer Leistung pulsen. (MCFS Menu Controlled Flow Sequencer)
- Umfangreiche Schutzfunktionen wie z.B. gegen Übertemperatur und Überstrom, Trockenlauf-Warnung, Null-Prozent-Warnung)
- Sanftanlauf
- Erweiterungs-Port für Zusatzmodule (z.B. für Aquarien-Computer)
- Hochqualitativer verriegelbarer IP65 Motorleitungs-Stecker
- Geräuscharmer Betrieb
- Leitungslänge wahlweise 3m oder 10m
- Display-Farbe wechselbar
- Spritzwassergeschützter Treiber (IP65)
- Weitbereichs-Eingang mit active power factor correction
- Optimiertes Kühlkörper-Design
- Minimale Verlustleistung (besonders geringe Abgabe von Verlustwärme an das Wasser)

### Technische Daten

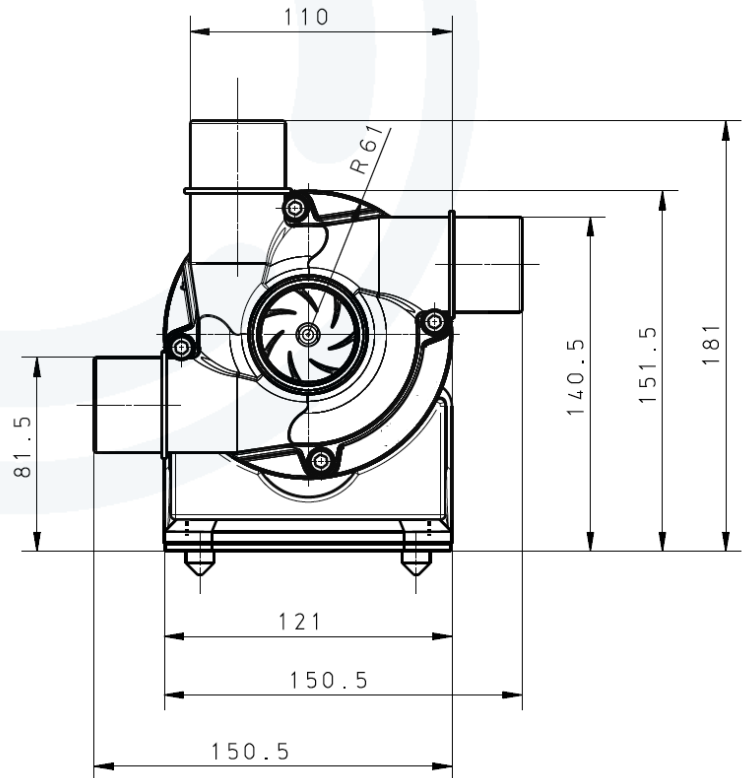
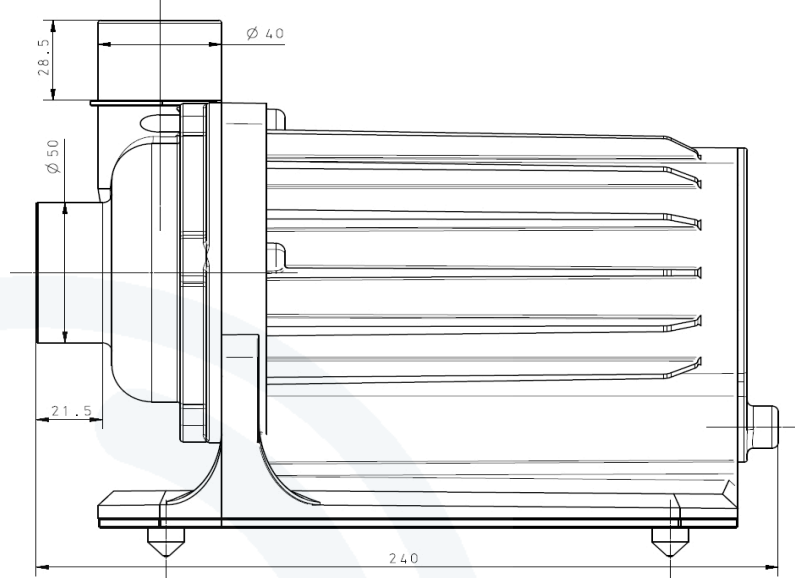
Aufstellung waagrecht, wahlweise getaucht oder trocken in Verrohrung, nicht selbstansaugend.

Förderleistung maximal	: 23.500l/h
Förderleistung bei 4m	: 18.600l/h
Umgebungstemperatur	
Pumpe	: 2...40°C
Treiber	: 0...30°C
(ohne zusätzliche Kühlung)	
Max. Abströmgeschwindigkeit	: 7,5m/s
Max. Förderhöhe	: 12,5m
Leistungsaufnahme	: 4...400W
Betriebsspannung	: 100...240V~
Netzfrequenz	: 50...60Hz
Maximaler Betriebsdruck	: 1,2bar
Maximale Tauchtiefe	: 2m
Leitungslänge Pumpe	: 3/10m
Durchmesser Einlass/Auslass	: 50mm/40mm
(geeignet für PVC/ABS Klebefittinge)	

## Kennlinien



## Abmessungen der Pumpe



(Alle Maße in mm)

Technische Änderungen vorbehalten.