

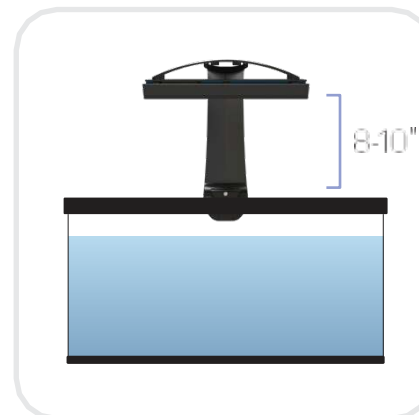
RADION БЫСТРЫЙ СТАРТ



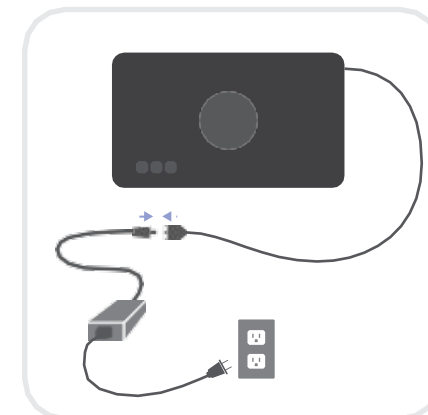
Контролируется через приложение Mobius
Скачать приложение можно через:



УСТАНОВКА



1. Установите **Radion** на высоте 22-26 см над водой, используя предпочитаемый вами монтажный аксессуар (продаётся отдельно)



2. Соберите блок питания, подсоедините кабель питания **Radion** и вставьте вилку в розетку



3. Скачайте приложение Mobius из Вашего магазина приложений (iOS или Android)



4. Откройте Mobius, войдите в учётную запись или создайте её, затем добавьте свет.

Дополнительная информация о Mobius:
<http://www.mobius.app>

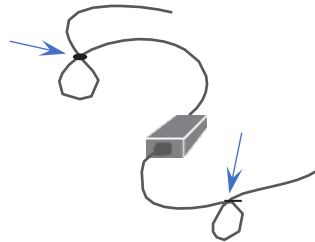
ЭКСПЛУАТАЦИЯ УСТРОЙСТВА

⚠ ВАЖНО: Убедитесь, что Radion надёжно закреплен и не упадёт и не намокнет. Установка Radion XR30 или XR15 менее чем на 21см над поверхностью воды может привести к чрезмерному увлажнению прибора или контакту с водой. Гарантия не распространяется на повреждения, вызванные водой. Radion оснащен внутренним вентилятором для рассеивания тепла.

Для достижения оптимальной производительности не используйте устройство в закрытом шкафу.

Всегда используйте капельную петлю на кабеле

Больше ответов на вопросы:
support.ecotechmarine.com/radion



⚠ ПРЕДУПРЕЖДЕНИЯ:

НИКОГДА не включайте питание и не устанавливайте Radion с включённым питанием непосредственно на поверхности. Это может привести к повреждению Radion и/или стать причиной пожара.

НИКОГДА не смотрите прямо на включённую светодиодную группу.

Чрезмерное воздействие освещения высокой интенсивности может нанести ущерб живым организмам, особенно беспозвоночным и кораллам. Рекомендуется намеренно приглушать освещение в вашем аквариуме и использовать функцию акклиматизации в Mobius для постепенного увеличения интенсивности.

ОСНОВЫ ЭКСПЛУАТАЦИИ

Ваш Radion по умолчанию «из коробки» работает в базовом режиме. В базовом режиме Radion будет оставаться включённым до тех пор, пока питание не будет отключено вручную. Текущие настройки сохранятся даже после выключения питания.



УВЕЛИЧЕНИЕ
Увеличить относительную интенсивность света



ЦИКЛ
Зациклить цвет и температуру



УМЕНЬШЕНИЕ
Уменьшить относительную интенсивность света

УПРАВЛЕНИЕ ОСНОВНЫМИ РЕЖИМАМИ

Переключение между различными цветовыми настройками Radion



Нажмите кнопку «ЦИКЛ»

Увеличить интенсивность света на 1%



Нажмите кнопку «УВЕЛИЧЕНИЕ»

Уменьшить интенсивность света на 1%



Нажмите кнопку «УМЕНЬШЕНИЕ»

Быстро увеличить интенсивность света



Удерживайте кнопку «УВЕЛИЧЕНИЕ»

Быстро уменьшить интенсивность света



Удерживайте кнопку «УМЕНЬШЕНИЕ»

РУЧНОЕ УПРАВЛЕНИЕ ПЕРЕНАСТРОЙКОЙ

Однодневное выключение питания

Как только ваш светильник будет запрограммирован, эта настройка приведёт к отключению питания на один день. Это делается для того, чтобы помочь вновь завезённой рыбе акклиматизироваться. Radion снова включится, когда начнётся следующий суточный цикл.



УДЕРЖИВАЙТЕ
НАЖАТЫМИ все три
кнопки

Переопределение — день

В ночном режиме эта комбинация кнопок переключает на дневной режим. Ваш Radion будет оставаться в дневном режиме до истечения периода переопределения или до тех пор, пока вы снова не нажмёте комбинацию кнопок, чтобы вернуться в ночной режим



УДЕРЖИВАЙТЕ
НАЖАТЫМИ кнопки
«Увеличение» и «Цикл»

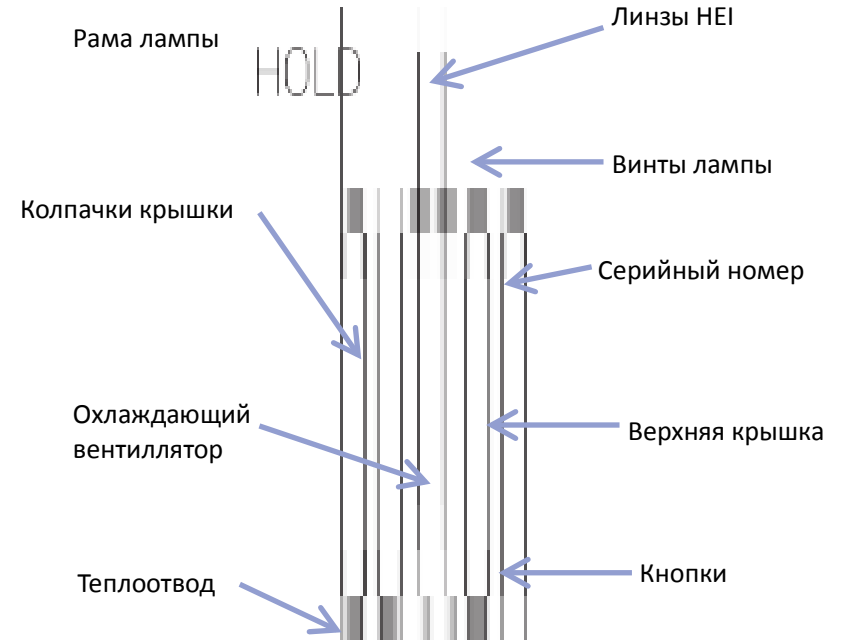
Переопределение — ночь

В дневном режиме эта комбинация кнопок переключает на ночной режим. Ваш Radion будет оставаться в ночном режиме до истечения периода переопределения или до тех пор, пока вы снова не нажмёте комбинацию кнопок, чтобы вернуться в дневной режим



УДЕРЖИВАЙТЕ
НАЖАТЫМИ кнопки
«Уменьшение» и «Цикл»

АНАТОМИЯ RADION



*XR15 не проиллюстрирован

ДИАГНОСТИКА

Ниже приведены некоторые распространённые ситуации неполадок и их наиболее распространённые решения. Если у вас возникли проблемы, которые вы не можете решить, пожалуйста, обратитесь в службу поддержки клиентов EcoTech Marine.

Интернет: ecotechmarine.com/support

Телефон: 1-800-785-0338

СВЕТОДИОДНЫЕ ИНДИКАТОРЫ

ИНДИКАТОР	ЗНАЧЕНИЕ	УСТРАНЕНИЕ
Красный и белый	Происходит обновление встроенного ПО	<ul style="list-style-type: none">• Дождитесь окончания обновления ПО• Переустановите ПО через Mobius
Красный и жёлтый	Предупреждение о перегреве	<ul style="list-style-type: none">• Убедитесь, что Radion имеет достаточный омыв холодным воздухом и зазор• Проверьте работу вентилятора
Красный и зелёный	В устройстве превышен порог перегрева	Если проблема присутствует постоянно, свяжитесь со службой поддержки клиентов EcoTech Marine
Любые другие комбинации	Проблемы с устройством	Свяжитесь со службой поддержки клиентов EcoTech Marine

ДИАГНОСТИКА (продолжение)

Radion не включается

- Убедитесь, что вилка блока питания подключена правильно.
- Проверьте, надежно ли подключена розетка и есть ли в ней питание.

Radion не обнаруживается через приложение Mobius

- Убедитесь, что на вашем смарт-устройстве включены службы Bluetooth и определения местоположения. *
- Закройте и перезапустите приложение Mobius.
- Убедитесь, что Radion включён. *
- Выключите Radion, подождите 15 секунд, затем снова включите питание. *
- Перезагрузите смартфон или планшет.

* Рекомендуется закрыть и повторно открыть приложение Mobius

СБРОС ДО ЗАВОДСКИХ НАСТРОЕК

Устройства G5 Radion имеют возможность сброса до заводских настроек. Чтобы это сделать, необходимо следовать следующим шагам:

1. Зажмите центральную кнопку, пока все кнопки не мигнут красным, белым и затем синим цветом. Затем отпустите.



2. Зажмите все три кнопки, пока они все не мигнут красным и затем фиолетовым цветом. Затем отпустите.



3. Зажмите две наружные кнопки, пока устройство Radion не перезагрузится.

