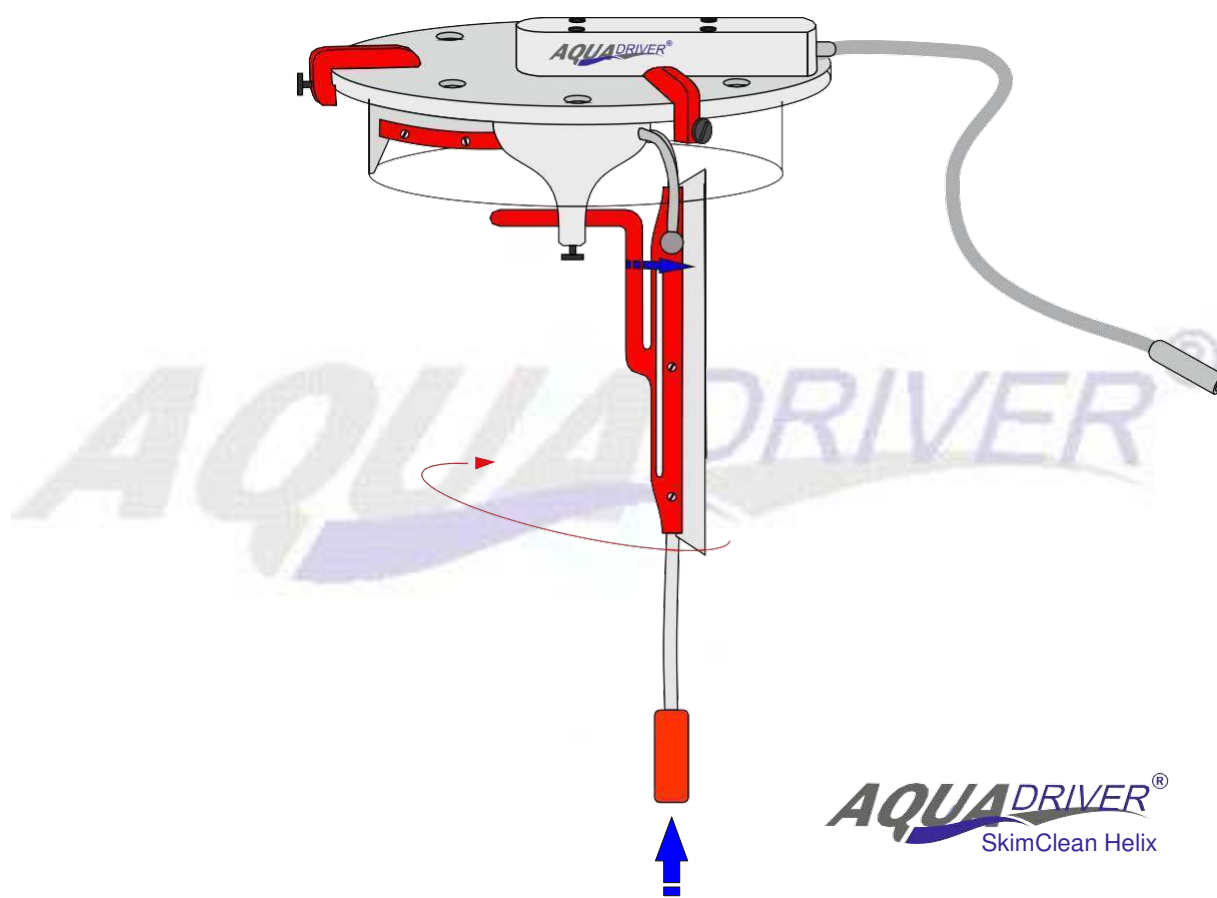


Руководство по эксплуатации

AquaDriver

SkimClean HELIX*



AQUADRIVER®
SkimClean Helix



* Устройство для автоматической, гидромеханической вертикальной и горизонтальной очистки головной колбы белковых скиммеров

Советы по технике безопасности

Пожалуйста, внимательно прочтите это руководство и храните его в надежном месте.

- Блок питания из комплекта поставки SkimClean может использоваться только в зданиях, где предусмотрено правильное подключение к розеткам с напряжением 110-230В. Эксплуатация электрической установки допускается только в помещениях, защищённых от влажности, а также обязательной является достаточная циркуляция воздуха.
- Не допускается применение в условиях прямого солнечного света или вблизи других источников тепла.
- Не допускается вскрытие корпуса блока питания. Устройство блока питания не нуждается в обслуживании.
- Розеточный блок питания необходимо использовать только с прилагаемым соединительным кабелем. Неправильное использование может привести к проблемам со здоровьем или пожару.
- Не допускается погружение SkimClean в воду. Верхняя часть SkimClean должна быть сухой, чтобы приводной двигатель под верхней крышкой не подвергался воздействию воды.
- Во избежание спотыкания остерегайтесь кабелей, висящих или лежащих вокруг.
- На протяжении всего времени технического обслуживания внутри и вокруг устройства (например, программирование, очистка и т.д.) оно должно быть **отключено от розетки электропитания!** Устройство должно быть всегда подключено к таймеру. Он начнет работать сам по себе в соответствии с запрограммированным временем.
- Устройство SkimClean допускается использовать только под безопасным напряжением 12В постоянного тока (положительный полюс (+) находится внутри), входящим в состав блока питания.
- Никогда не оставляйте детей без присмотра при использовании электрических устройств. Пожалуйста, обращайтесь с устройством осторожно, когда рядом находятся дети.
- Не допускается использование поврежденных электрических устройств или устройств с поврежденными компонентами питания, такими как кабели или блоки питания и т. д.
- Не прикасайтесь к движущимся частям.
- Во время технического обслуживания следите за тем, чтобы вблизи устройства не находились длинные волосы или края свободной одежды.

Если устройство передается третьему лицу, это руководство также должно быть передано

Технические характеристики:

Диаметр очищаемой головной колбы	80 – 200 мм
Напряжение питания:	12 В постоянного тока

Благодарим Вас за покупку нашего продукта и Ваше доверие к нашей продукции. Вы приобрели инновационное устройство для автоматической гидромеханической внутренней очистки головных колб для белковых скиммеров. Устройство SkimClean HELIX также комплектуется новой горизонтальной щеткой для очистки области крышки.

Порядок сборки (схема — см. стр.5):

Поднимите оригинальную крышку вашего скиммера. Если вы выбрали модель, изначально соответствующую диаметру вашей обезжиренной трубки (например, 200/250 мм), сборка будет довольно простой. Отцентрируйте чистую крышку скиммера на вашем белковом скиммере. Отрегулируйте ручные винты так, чтобы крышка скиммера была центрирована над коллекторным стаканом (поз. 2). Эти винты следует только слегка затянуть. Очиститель (поз. 6) необходимо отрегулировать по внутреннему диаметру горловины вашего скиммера. Использование горизонтальной регулировки (поз. 6) позволяет установить механизм очистителя в нужное положение. Кромка очистителя должна быть установлена на внутренней стороне обезжиренной трубки с небольшим давлением, чтобы силиконовый очиститель был слегка согнут в том месте, где он встречается с горловиной.

Убедитесь, что насадка очистителя (поз. 4) направляется так, чтобы она не могла разбрасывать через край горловины скиммера. Фильтр на всасывающей трубке (поз. 9) должен быть расположен ниже уровня воды / пены. Он должен иметь возможность свободно вращаться во время процесса очистки таким образом, чтобы вода для чистящей насадки могла всасываться без помех.

После регулировки и сборки SkimClean HELIX установите его обратно на верхнюю часть коллекторного стакана скиммера и начните тестировать работоспособность самовсасывающего вращающегося насоса, включив штекер блока питания. После нескольких оборотов вода должна выйти из вращающегося сопла. Теперь включите скиммер и снова отрегулируйте уровень воды, воздуха и т.д. по необходимости в соответствии с рекомендациями производителя скиммера.

AquaDriver SkimClean HELIX теперь готов к работе!

Важный Совет:

В процессе очистки или сразу после нее может образоваться большое количество счищенного материала из-за того, что очиститель удаляет тонкий белковый слой. Протестируйте работу устройства до того, как управление SkimClean HELIX начнёт осуществляться таймером, и убедитесь, что скиммер не переполняется.

В первые дни эксплуатации мы рекомендуем использовать SkimClean HELIX вручную. Для этого просто подключите блок питания к розетке на минуту и наблюдайте за процессом очистки. Как только вы освоитесь с работой скиммеров после процесса очистки, настройте работу SkimClean HELIX с помощью таймера или контроллера (не входит в комплект поставки). Устройство SkimClean HELIX очень эффективно и работает на высоких оборотах. Поэтому мы рекомендуем проводить очистку с интервалом один раз в день или через день со временем работы около 10-60 секунд.

Предупреждение:

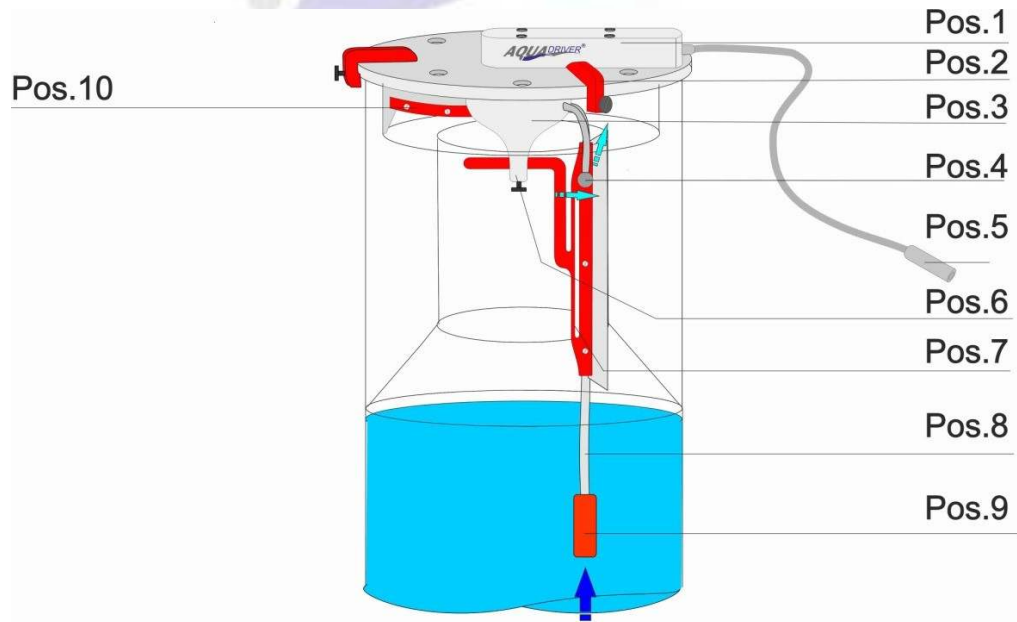
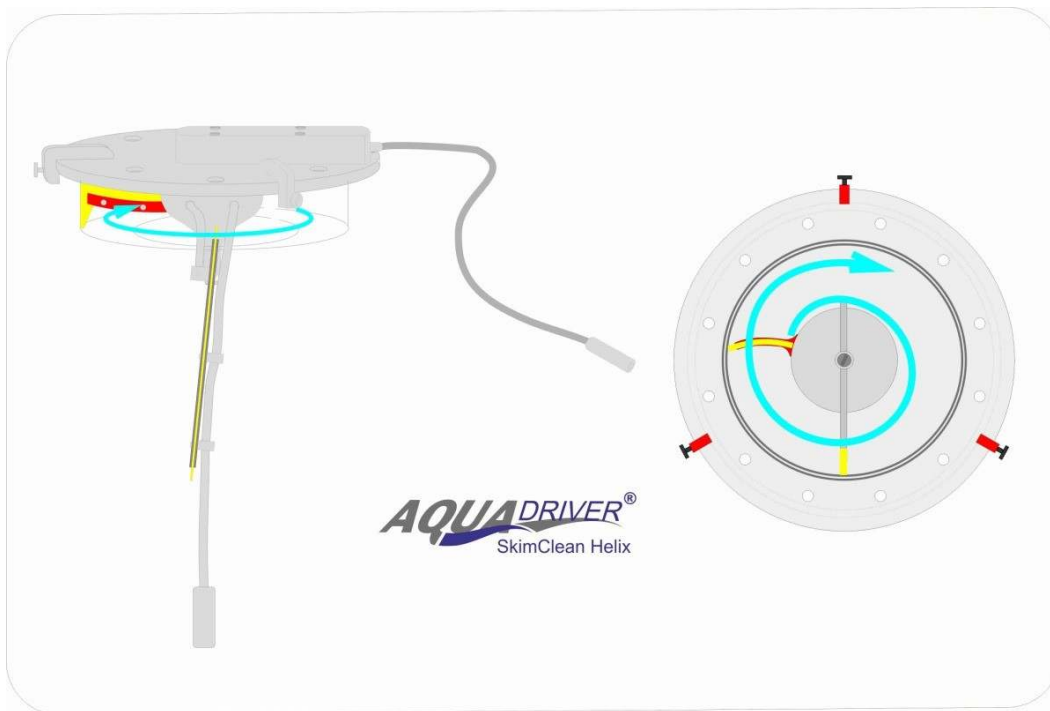
Устройство не предназначено для постоянной работы, но предназначено только для периодического использования! Постоянная или необоснованная очистка с помощью SkimClean HELIX значительно сокращает срок службы устройства и снижает мощность белкового скиммера! Используйте устройство только с таймером или контроллером во время нормальной работы! Водяной патрубок для распыления очистителя, соединенный со встроенным насосом, является частью, подверженной износу, и может пострадать от чрезмерно частого использования.

Обслуживание:

Интервалы обслуживания вашего скиммера будут увеличены и обеспечат стабильную работу без снижения производительности, наступающей в результате образования белковых слоев на внутренней стороне горловины скиммера.

Во время технического обслуживания и очистки материала, собираемого скиммером, очистите спиральный механизм SkimClean под проточной водой с помощью мягкой силиконовой щетки. Убедитесь, что блок приводного двигателя в верхней части крышки не соприкасается с водой, и убедитесь, что место соединения 12В постоянного тока остается сухим! Корпус приводного двигателя на верхней части скиммера не является водонепроницаемым и не предназначен для погружения в воду. **Никогда не погружайте устройство полностью под воду!**

При необходимости снимите корпус фильтра (поз. 9) всасывающей трубки и тщательно промойте. При необходимости промойте чистящую насадку.



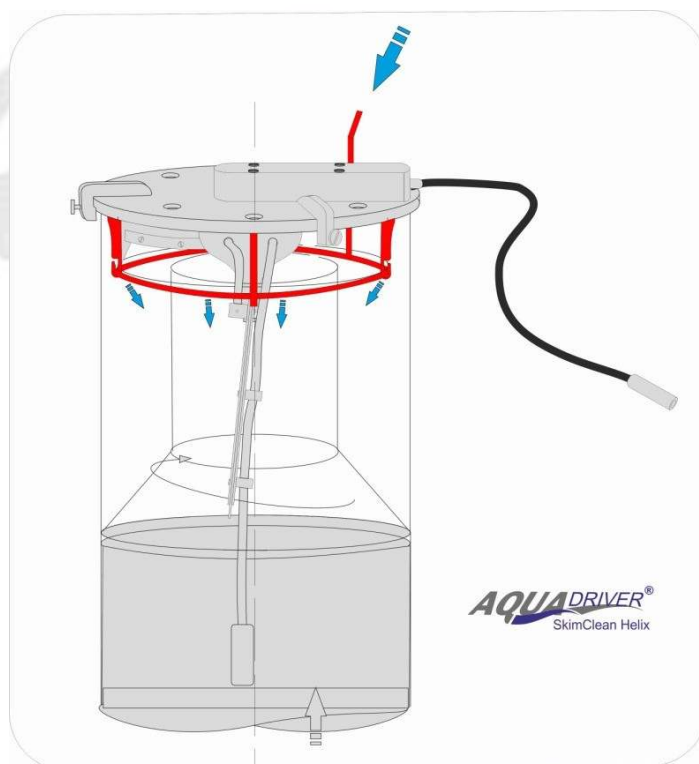
Объяснение схемы

- Позиция 1: привод 12В постоянного тока
- Позиция 2: установочный винт крышки
- Позиция 3: гидромеханический вращательный насос
- Позиция 4: сопло увлажнения горизонтальное и вертикальное
- Позиция 5: штекер подключения к 12В постоянного тока
- Позиция 6: устройство вертикальной регулировки / очиститель
- Позиция 7: очиститель со шлангом и щеткой очистителя
- Позиция 8: самосасывающий силиконовый шланг
- Позиция 9: съемный фильтр
- Позиция 10: горизонтальный очиститель для очистки крышки

Дополнительное оборудование

Промыватель нижней части крышки

Кольцевая трубка с сопловыми отверстиями для очистки ножки скиммера
(диаметр соединительной трубки 6 мм)



Гарантия

В соответствии со настоящими правилами мы гарантируем вам срок в один год для персонального использования наших устройств. Гарантийный срок начинается со дня поставки, которая должна быть подтверждена оригинальным документом, таким как счет-фактура или документ поставки. В течение гарантийного срока любая функциональная неисправность устройства, вызванная недостатком качества или заводским дефектом, будет покрыта. Необходимые запасные части и рабочее время оплачиваться не будут.

Исключения: Гарантия не включает в себя естественный износ, транспортные повреждения или повреждения, вызванные небрежностью или неправильной установкой. Производитель не несет ответственности за последующие или финансовые убытки. Гарантия не продлевается и не обновляется после проведения ремонтных работ. По вопросам гарантии, неисправностей или запасных частей обращайтесь к своему дилеру.

EG-Conformity Declaration according to EG-Machine regulations 98/37/EG Annex II A

We declare that the machine described as following goes conform by the listed regulations.

Brand: SkimClean HELIX (automatic cleaning device for skim tubes of floatation reactors)

EG-Regulations:

Machine regulations (98/37/EG)
Low voltage regulations (73/23/EWG)
32. BImSchV regulations (2000/14/EG)
RoHS (2011/65/EU) ISO/IEC 1702

EMV regulations (2004/108/EC)
(EN 55014-1:2006)
(EN 55022:2006)
(EN55014-2:1997+A1:2001)

Text: Regulations according to the council approved upon May 3rd 1989 for adaption of legal rules of the members for electromagnetic compatibility.

Changed to RL 91/263/EWG
Changed to RL 92/31/EWG
Changed to RL 93/68/EWG

Harmonizing European Norms DIN EN 292 Safety for Devices and Units
DIN EN 294 Minimum Distance
DIN EN 1050 Risk Valuation
DIN EN 954-1 Risk Evalation
ElektroG EAR WEEE-Reg.-Nr. DE 58300548

National technical regulations VBG 5 Power supplied working devices

15/10/15

Company Aquadrivier
Dorsten, Germany

C. Prang, Director

E- Mail: info@aquadrivier.de